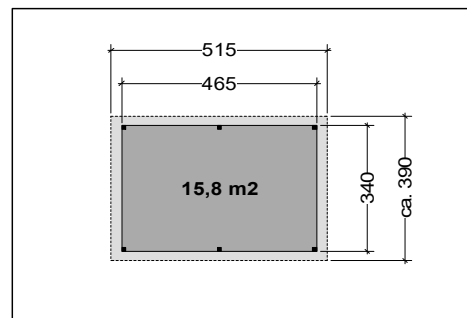
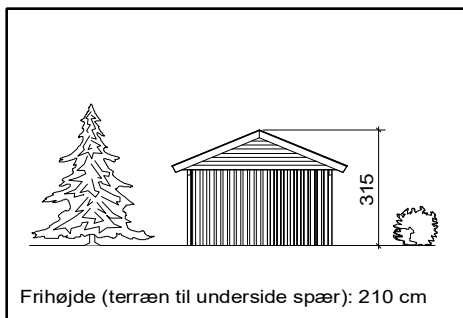


JA skure - type RH 121

Skur med spidst tag

Stolper : 97 x 97 mm ru trykimpr
Remme : 45 x 195 mm C24 (ikke tryk.)
Spær : Præ.fabrikerede spær
Stern : 25 x 175 mm ru trykimpr.
Tagbeklædning : B&C betontagsten
Vægbekl. : 16 x 100 mm ru tryk 1 på 2



Basispris (se materialeliste ovenfor)

RH 121

31800 kr.

Tillægspriser

Tagrendesæt: Plastmo 100 mm, pvc grå, hvid, grafit inkl. 2 nedløb	4360 kr.
Tagrendesæt: Plastmo 125 mm, zink inkl. 2 nedløb	8730 kr.
Tagrendesæt: Plastmo 125 mm, StålPlus inkl. 2 nedløb	5430 kr.

Tagbeklædning: Cembrit (Eternit) bølgeplader B7 sort (+5% tillæg for mokka /rød)	3420 kr.
Tagbeklædning: Gl. Dansk vingeteglsten normal format, rød	6790 kr.
Undertag: Huntonit pladeundertag (fra kip til udhæng)(ej til Cembrit)	3090 kr.
Rygningsbånd: Tætningsbånd til rygning (ej til Cembrit)	960 kr.

Vægbeklædning: - på skur: 19 x 100 mm tryk. ru 1 på 2	1970 kr.
Vægbeklædning: - på skur: 21 x 106 mm tryk. ru profil	6480 kr.

Vindpap inkl. afstandslister (anbefales ved senere isolering af vægge)	2180 kr.
Gulv i skur: Terrassebrædder 28 x 120 mm tryk. høvlet på strøer	5700 kr.
Rottesikring (skur): Cementspånplade, 8 mm x 600 mm	3890 kr.
Forøgelse af frihøjde op til 240 cm (terræn til underside spær)	1110 kr.

Stolper / befæstelse

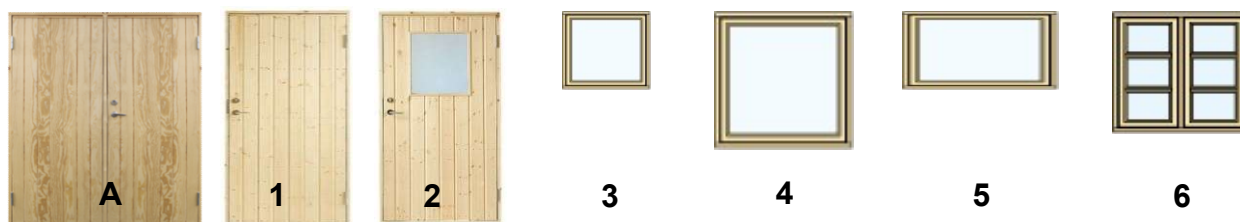
Betonstolpesten 60 cm med istøbt variabelt u-jern (ikke egnet til fritstående stolpe) pr. stolpe	200 kr.
Stolpebeton 20 kg/sæk (færdigblandet tørbeton til træstolper)	50 kr.
Træbjærestof 2,5 liter (anbefales til stolpeender i jord)	300 kr.

Døre

Byg-selv revlesvingdør, enkel, bredde max. 110 cm	600 kr.
Byg-selv revlesvingdør, dobbel, bredde max. 220 cm	1500 kr.
Byg-selv skydedør, enkel, bredde max. 120 cm	1500 kr.
Byg-selv skydedør, dobbel, bredde max. 240 cm	3000 kr.
Udhusdør isoleret 89 x 198 cm udadgående uden glas, med lås og greb - foto 1	1800 kr.
Udhusdør isoleret 89 x 198 cm udadgående med 1-lag glas, med lås og greb - foto 2	2000 kr.
Udhusdør isoleret 151 x 198 cm udadgående uden glas, med lås og greb - foto A	4500 kr.

Vinduer

Topstyret 59 x 59 cm, hvidmalet, thermoglas - foto 3	2000 kr.
Topstyret 89 x 99 cm, hvidmalet, thermoglas - foto 4	3000 kr.
Topstyret 119 x 59 cm, hvidmalet, thermoglas - foto 5	2600 kr.
2-fags sidehængt bondehusvindue 89 x 99 cm, hvidmalet. thermoglas - foto 6	4300 kr.



Alle priser er inkl. moms og eksklusiv fragtomkostninger (se fragtomkostninger på www.j-a.dk)

JA carporte | JA Byggeland | Jørgen Anderens vej 5 | 2760 Måløv | tlf.44832050 | j-a.dk

Trykimprægneret træ: Næsten alt trykimprægneret træ leveres som fyr i en seksta-kvalitet (udseendesorteret), som er den foretrukne kvalitet solgt i Danmark. 16 og 19x100 mm brædder leveres dog i enten fyr eller gran. Trykimprægneret træ kan, når det er tørt, overfladebehandles som uimprægneret træ med f.eks. træolie eller maling.

C24 træ (remme): Vi benytter C24 mærket træ (styrkesorteret) i dimensionerne: 45 x 195 mm og 45 x 245 mm – til remme hvor styrken er afgørende. Træet leveres ikke som trykimprægneret, derfor kan det anbefales, at behandle det med en trægrunder (mod råd og svamp).

Præ. fabrikerede spær: Præ. fabrikerede spær leveres færdigsamlede fra dansk fabrik i uimprægneret konstrukstræ.

Limtræ: Limtræ benyttes til de valmede carporte, hvor de almindelige rem-dimensioner ikke er tilstrækkelige. Der foreligger statiske beregninger på alle de anvendte limtræsdimensioner. Limtræ leveres ikke som trykimprægneret, derfor kan det anbefales at behandle det med en trægrunder (mod råd og svamp).

B&C Classic betontagsten: B&C Dobbelt-S betontagsten fra Monier er den foretrukne betontagsten solgt i Danmark. Den er gennemfarvet i vejrbestandige og vedligeholdelsesfrie materialer. Standardfarver: Koralrød (teglrød), skifer og sort (andre farver kan bestilles mod merpris). - www.moniertag.dk

B&C Protector betontagsten: B&C Protector er en nyudviklet betontagsten med en stærk overfladebehandling. B&C Protector er en forening mellem den klassiske, gennemfarvede B&C tagsten og den nyeste forskning og produktudvikling. Resultatet er en tagsten med en glansfuld overflade, der ikke blot er flot og giver tagstenen karakter – den har tillige den egenskab, at den *æstetiske* levetid forøges med 30%. Den nye Protector overflade er særdeles UV-beständig, hvilket modvirker at farven falmer med årene. Protector behandlingen forøger tillige overfladens modstandsdygtighed over for mos og snavs. Standardfarver: Koralrød (teglrød) og sort. - www.moniertag.dk

Gammel Dansk vingeteglsten: Dan Tegl model Gammel Dansk er både i udformning og størrelse den originale danske tegltagsten. En tagsten, der stort set ikke har ændret udseende i flere hundrede år. Leveres i teglrød. - www.moniertag.dk

Decra ståltagplader: Decra ståltagplader fra Icopal tilbydes i to modeller: 1) Den traditionelle Decra Classic med ru overflade - fås i flere farverne. 2) Decra Elegance med "glat" overflade – fås i flere farver. - www.icopal.dk

Bender Palema betontagsten: Bender Palema DS overfladebehandlet betontagsten fra BMC. Standard farver: Sort, brun, teglrød og rød (andre farver kan bestilles mod merpris). Bender er en skaffevare. - www.bmc-danmark.com

Rygningsbånd: Rygningsbånd fra Monier benyttes til beton- og tegltagsten. Det lægges under rygningsstenene og sikre en tæt løsning mellem rygsten og tagsten. Anvendes når man vil undgå at fygesne og slagregn kan trænge ind under rygstenene. Kan benyttes sammen med undertag. www.moniertag.dk

Undertag: Huntonit undertagsplader er 3 mm tykke træfiberplader med en vandafvisende overflade. Vi har valgt denne type undertag frem for plast- eller stofundertag for at undgå "blafrende" undertag. Undertag anvendes, sammen med rygningsbånd, hvor man ønsker en tæt tagløsning. I vores anvendelse af undertaget, lader vi det afslutte i udhænget inden det når en eventuel tagrende. OBS: kan kun anvendes på taghældninger ned til 18 grader. - www.rindom.dk

Cembrit B7: B7 bølgeplader fra Cembrit (Dansk Eternit) er et armeret cementbaseret produkt, der specielt er udviklet til at modstå de strengeste klimatiske påvirkninger. Pladen er opbygget af mange tynde, sammenpressede lag, der hver især kan betragtes som en armeret plade. Denne opbygning i kombination med bølgeformen giver pladens styrke og stivhed. Standardfarver: Sortblå, teglrød eller mokka. www.cembrit.dk

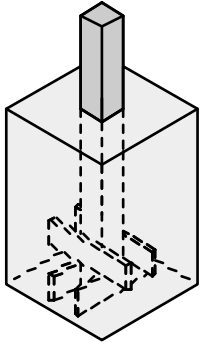
Plasttagrender: Plasttagrender fra Plastmo har i mange år været populære, fordi de bevarer udseende år efter år. De produceres i hård pvc, som modstår både luftforurening, solens ultraviolette stråler og saltvandståger i kystområder. Samles med tagrendelim. Plastmo yder 25 års garanti. www.plastmo.dk

Zinktagrender: Et hus med zinktagrender sender signal om kvalitet og æstetik. De er modstandsdygtige over for det danske vejr. Zinktagrender patinerer på en smuk måde og er med til at fuldende det elegante helhedsindtryk. Du bør ikke vælge Zink hvis du bor tæt på Vestkysten. Samles med silikonelim. Plastmo yder 25 års garanti. www.plastmo.dk

Stål Plus tagrender: Tagrende som ligner zink. Den er overfladebehandlet, så den er modstandsdygtig over for salt i kystområder og forurening. Overfladen bliver lidt lysere grå med tiden. Samles med silikonelim. Plastmo yder 25 års garanti. www.plastmo.dk

Hvert byggesæt indeholder alle nødvendige beslag, skruer og søm. Endvidere medfølger en byggevejledning i form af tegninger og beskrivelse til brug ved montage. Alle materialer leveres utildannede. Tilskæring foretages af kunden iht. byggevejledningen. Alle stolper leveres standard til nedgravning 90 cm i jorden.

Stolpe 90 cm i jorden



Fordele: Kan optage både lodrette og vandrette kræfter. Kan anvendes som fritstående stolpe
Billig løsning.

Ulemper: Levetid ?
Levetiden kan forlænges ved at smøre stolpeenden med træbjære.

Søjlesko til nedstøbning



Fordele: Holder stolpen fri af jorden. Lang levetid.

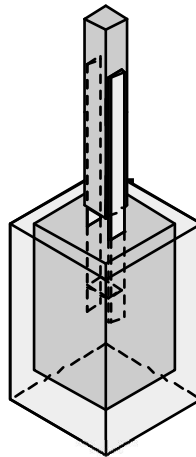
Ulemper: Kan kun optage lodrette kræfter. Må kun anvendes som skurstolpe *ikke* som fritstående stolpe uden stabilisering.
Kan ikke justeres efter støbning.



Beton stolpesten med istøbt variabelt jern

Fordele: Holder stolpen fri af jorden. Lang levetid.

Ulemper: Kan kun optage lodrette kræfter. Må kun anvendes til skurstolpe *ikke* som fritstående stolpe uden stabilisering.
Højde 60 cm.



JA-Stabilsko til nedstøbning

Fordele: Holder stolpen fri af jorden. Lang levetid.
Kan optage både lodrette og vandrette kræfter.
Kan anvendes til fritstående stolpe.

Ulemper: Skal normalt støbes i betonklods med mål min. 30 x 30 x 90 cm.



Andre løsninger

Vi hjælper gerne med andre løsninger som f.eks. støbt fundament eller fastgørelse på eksisterende mur eller fundament.

