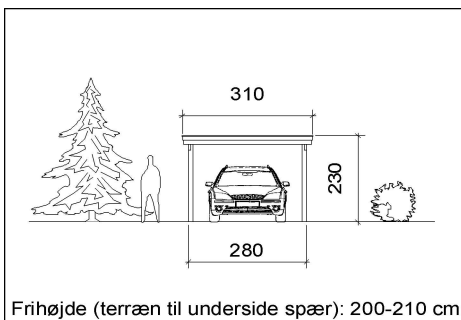


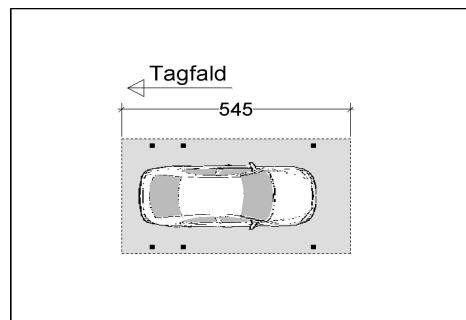
JA Carporte - type CL 112

Enkel carport med fladt tag

Stolper : 97 x 97 mm ru trykimpr
Remme : 45 x 195 mm C24 (ikke tryk.)
Spær : 45 x 145 mm C24 (ikke tryk.)
Stern : 25 mm ru trykimpr.
Tagbeklædning : Blåtonet pvc trapez*



Frihøjde (terræn til underside spær): 200-210 cm



Model **CL 112**

Basispris (se materialeliste ovenfor) **7910 kr.**

Tillægspriser

Tagrendesæt: Plastmo 100 mm, pvc grå, hvid, grafit 1610 kr.
Tagrendesæt: Plastmo 125 mm, zink 3340 kr.
Tagrendesæt: Plastmo 125 mm, Stål Plus 2120 kr.

Tagbeklædning: Klar pvc trapezplade* 770 kr.
Tagbeklædning: Rias 2000PC opal - polycarbonat trapezplade* 3160 kr.
Tagbeklædning: LP20 ståltrapez, sort med kondensreduc. belægn.* 3840 kr.

Vægbeklædning: - på en langside: 16 x 100 mm tryk. ru 1 på 2 2110 kr.
Vægbeklædning: - på en langside: 19 x 100 mm tryk. ru 1 på 2 2730 kr.
Vægbeklædning: - på en langside: 21 x 106 mm tryk. ru profil 4160 kr.
Vægbeklædning: - på en gavlside: 16 x 100 mm tryk. ru 1 på 2 1160 kr.
Vægbeklædning: - på en gavlside: 19 x 100 mm tryk. ru 1 på 2 1500 kr.
Vægbeklædning: - på en gavlside: 21 x 106 mm tryk. ru profil 2290 kr.

Forøgelse af frihøjde op til 240 cm (terræn til underside spær) 180 kr.

* Taghældning kan være mindre end den af leverandøren anbefalede. Der gives ikke garanti for tæthed i pladesamlinger

Stolper / befæstelse

97 x 97 mm ru tryk. -> 125 x 125 mm ru trykimpr. pr. stolpe 150 kr.
97 x 97 mm ru tryk. -> 120 x 120 mm hølvet trykimpr. pr. stolpe 150 kr.

JA-stabilsko i metal til støbning til 97 x 97 mm stolpe, pr. stolpe 700 kr.
JA-stabilsko i metal til støbning til 125 x 125 mm stolpe, pr. stolpe 700 kr.

Træmjær 2,5 liter (anbefales til stolpeender i jord) 300 kr.
Stolpebeton 20 kg/sæk (færdigblandet tørbeton til træstolper) 50 kr.
Grovbeton 0-8, 25 kg/sæk (færdigblandet tørbeton til søjlesko og JA-stabilsko) 75 kr.

Alle priser er inkl. moms og eksklusiv fragtomkostninger (se fragtomkostninger på www.j-a.dk)

JA carporte | JA Byggeland | Jørgen Anderens vej 5 | 2760 Måløv | tlf.44832050 | j-a.dk

Trykimprægneret træ: Næsten alt trykimprægneret træ leveres som fyr i en seksta-kvalitet (udseendesortet), som er den foretrukne kvalitet solgt i Danmark. 16 og 19x100 mm brædder leveres dog i enten fyr eller gran. Trykimprægneret træ kan, når det er tørt, overfladebehandles som uimprægneret træ med f.eks. træolie eller maling.

C24 træ (spær og remme): Vi benytter C24 mærket træ (styrkesortet) i dimensionerne: 45 x 120 mm, 45x145 mm, 45x195 mm og 45 x 245 mm – til remme og spær, hvor styrken er afgørende. Træet leveres ikke som trykimprægneret, derfor kan det anbefales, at behandle det med en trægrunder (mod råd og svamp).

Præ. fabrikerede spær: Præ. fabrikerede spær leveres færdigsamlede fra dansk fabrik i uimprægneret konstrukstræ.

Limtræ: Limtræ benyttes til de valmede carporte, hvor de almindelige rem-dimensioner ikke er tilstrækkelige. Der foreligger statiske beregninger på alle de anvendte limtræsdimensioner. Limtræ leveres ikke som trykimprægneret, derfor kan det anbefales at behandle det med en trægrunder (mod råd og svamp).

Blåtonet PVC trapez: Trapezplade udført i blåtonet PVC (lysgennemgang: ca. 50-60 %). Godstykkelser er på 0,8 mm. Der ydes 2 års reklamationsret. Montering sker med specielle plastprofilskrue i pladens bund. Skruens vinger fræser hullet i pladen ekstra stort for at kompensere for varmeudvidelser i materialet. Der må ikke isoleres, opsættes loftmateriale eller lign. under pladerne. Plastmo anbefaler taghældning på min. 3 cm/mtr.* - www.plastmo.dk

Klar PVC trapez: Trapezplade udført i klar PVC (lysgennemgang ca. 83 %). Godstykkelser er på 0,8 mm. Der ydes 2 års reklamationsret. Monteres som *Blåtonet pvc trapez*. Der må ikke isoleres, opsættes loftmateriale eller lign. under pladerne. Plastmo anbefaler taghældning på min. 3 cm/mtr.* - www.plastmo.dk

Hvid polycarbonat trapez: Sunlux 2000PC Opal fra Rias er en trapezplade udført i hvid polycarbonat (lysgennemgang: ca. 46 %). Der ydes 10 års reklamationsret. Monteres som *Blåtonet pvc trapez*. Der må ikke isoleres, opsættes loftmateriale eller lign. under pladerne. Rias anbefaler taghældning på min 1 cm/mtr.* - www.rias.dk

Fastlock Uni: Fastlock Uni fra Icopal er et unikt tagmateriale med 100 % tætte pladesamlinger. Pladerne skal blot klikkes sammen. Uden borehuller og skruer. Pladerne produceres i slagfast polycarbonat med 10 års produktgaranti. Leveres i hvid eller klar. Der må ikke isoleres, opsættes loftmateriale eller lign. under pladerne. - www.icopal.dk

Ståltrapezplader: Ståltrapezpladerne fra Lindab leveres i profiltipe LP20 og med en materialetykkelse på 0,4 mm. De er polyesterbelagt i farverne sort eller rød (andre farver kan bestilles mod merpris). Undersiden er lysgrå. Pladerne er udført med antikondens i form af en specialudviklet filtdug, som er klæbet på undersiden. Resultatet bliver en overflade, som kan absorbere store mængder kondensfugt. Det absorberede kondensvand afgives igen til luften, når forholdene tillader det. Vær opmærksom på, at den kun *reducerer* muligheden for kondensdryp. Derfor er det altid vigtigt med god udluftning af pladens underside. Der må ikke isoleres, opsættes loftmateriale eller lign. under pladerne. Lindab fraråder hældninger under 5 grader (8,8 cm/mtr.)* - www.lindab.dk

Vindpap: Nordland vindpap er en sort diffusionsåben pap, der samme med afstandslister til den udvendige beklædning, anbefales at benytte hvis man ønsker, at isolerer væggene i skuret.

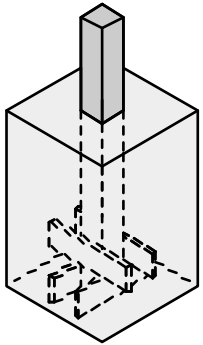
Plasttagrender: Plasttagrender fra Plastmo har i mange år været populære, fordi de bevarer udseende år efter år. De produceres i hård pvc, som modstår både luftforurening, solens ultraviolette stråler og saltvandståger i kystområder. Samles med tagrendelim. Plastmo yder 25 års garanti. www.plastmo.dk

Zinktagrender: Et hus med zinktagrender sender signal om kvalitet og æstetik. De er modstandsdygtige over for det danske vejr. Zinktagrender patinerer på en smuk måde og er med til at fuldende det elegante helhedsindtryk. Du bør ikke vælge Zink hvis du bor tæt på Vestkysten. Samles med silikonelim. Plastmo yder 25 års garanti. www.plastmo.dk

Stål Plus tagrender: Tagrende som ligner zink. Den er overfladebehandlet, så den er modstandsdygtig over for salt i kystområder og forurening. Overfladen bliver lidt lysere grå med tiden. Samles med silikonelim. Plastmo yder 25 års garanti. www.plastmo.dk

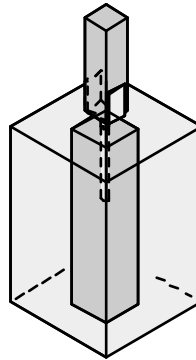
Hvert byggesæt indeholder alle nødvendige beslag, skruer og søm. Endvidere medfølger en byggevejledning i form af tegninger og beskrivelse til brug ved montage. Alle materialer leveres utildannede. Tilskæring foretages af kunden iht. byggevejledningen. Alle stolper leveres standard til nedgravning 90 cm i jorden.

Stolpe 90 cm i jorden



Fordele: Kan optage både lodrette og vandrette kræfter. Kan anvendes som fritstående stolpe. Billig løsning.

Ulemper: Levetid ?
Levetiden kan forlænges ved at smøre stolpeenden med trætjære.



Søjlesko til nedstøbning

Fordele: Holder stolpen fri af jorden. Lang levetid.

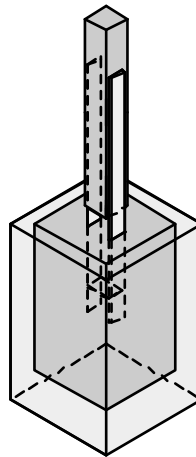
Ulemper: Kan kun optage lodrette kræfter. Må kun anvendes som skurstolpe *ikke* som fritstående stolpe uden stabilisering. Kan ikke justeres efter støbning.

Betonstolpesten med istøbt variabelt jern



Fordele: Holder stolpen fri af jorden. Lang levetid.

Ulemper: Kan kun optage lodrette kræfter. Må kun anvendes til skurstolpe *ikke* som fritstående stolpe uden stabilisering. Højde 60 cm.

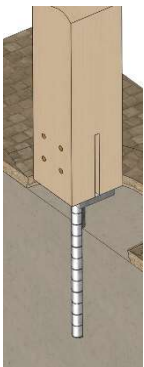


JA-Stabilsko til nedstøbning

Fordele: Holder stolpen fri af jorden. Lang levetid. Kan optage både lodrette og vandrette kræfter. Kan anvendes til fritstående stolpe.

Ulemper: *Skal* normalt støbes i betonklods med mål min. 30 x 30 x 90 cm.

Søjlesko type I til nedstøbning



Fordele: Holder stolpen fri af jorden. Lang levetid.

Ulemper: Kan kun optage lodrette kræfter. Må kun anvendes som skurstolpe *ikke* som fritstående stolpe uden stabilisering. Kan ikke justeres efter støbning.



Andre løsninger

Vi hjælper gerne med andre løsninger som f.eks. støbt fundament eller fastgørelse på eksisterende mur eller fundament.

SYSTEM SUNLUX 2000PC



Opal Sunlux 2000PC



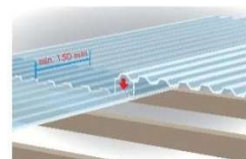
Klar Sunlux 2000PC

Rias SYSTEM SUNLUX 2000PC

Ønskes der større sikkerhed mod huller i taget efter f.eks. haglvejr eller nedfaldne grene, skal der vælges SUNLUX 2000PC, der er brudsikre trapezplader i POLYCARBONAT.

SUNLUX 2000PC fås i opal (hvid) og glasklar

På SUNLUX 2000PC er der 10 års reklamationsret på lystransmissionen fra fakturadato. Lystransmission må ikke mindske mere end 10 % i 10 års perioden som en direkte og udelukkende følge af vejrligets indflydelse. Der ydes ligeledes 10 års reklamationsret for brud ved f.eks. haglvejr og nedfaldne grene.



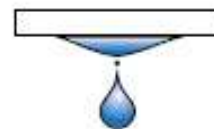
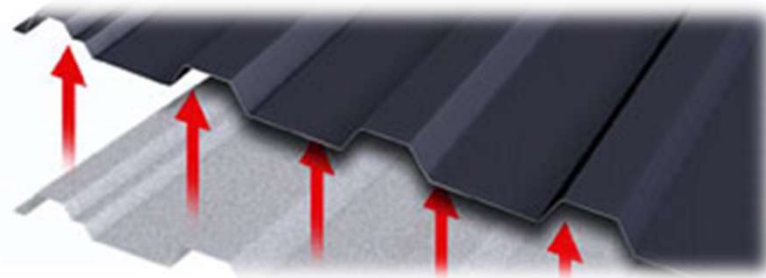
BYG LET MED STÅL ...

Få mere
information på
www.lindab.dk

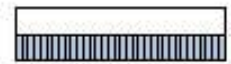


Står du overfor at skulle beklæde din carport, legehus, udestue eller brændeskur så har Lindab løsningen. Lindab Coverline er profilerede stålprofiler. De stærke profilplader har en kerne af galvaniseret kvalitetsstål og en glat lakeret overflade, der ikke skal males år efter år. Monteres let og hurtigt med selvskærende skruer. Vælg mellem flere farver.

LINDAB GIVER STÅLTAGENE TØRT PÅ



Uden
Antikondens
En ubehandlet stålplade.



Med
Antikondens
Med antikondens på
undersiden kan pladen
bære tæt på én liter vand
pr.m2 afhængig af
Taghældning.



Lindab har løst problemet med kondensdrøp fra ståltage. Antikondens er en specialudviklet filtdug, som klæbes på stålpladens underside samtidig med, at den profileres. Resultatet bliver en overflade, som kan absorbere store mængder kondensfugt. Det absorberede kondensvand afgives igen til luften, når forholdene tillader det.



Plast – langtidsholdbar

Plasttagrender har igennem mange år været populære, fordi de bevarer det flotte udseende år efter år.

Plast tåler ekstremt lave temperaturer og store is- og snebelastninger, uden risiko for frostsprængninger. Plast bliver heller ikke påvirket af luftforurening eller saltholdig luft. Du kan derfor bruge plast, uanset hvor du bor



Zink – den originale tagrende

Zink er ved fremstillingen skinnende blankt men får med tiden den grålige matte patina. Det er påvirkningen af ilt og vand, der naturligt danner den grå farve, som også fungerer som et beskyttende lag. Zink kan modstå selv ekstreme klimaforhold og voldsomt vejr. Kystområdets salte luft og lettere forurening er ikke noget problem. Det er kun ved ekstraordinær stor påvirkning, som fx. ved Vestkysten, at tagrendernes levetid kan blive forkortet.



Stål Plus – flot og stærk

Tagrende som ligner zink. Prouceret kvalitetsstål, der er belagt med en mat overflade, der er en blanding af magnesium, aluminium og zink. Det oxidlag, der dannes på overfladen, giver tagrenderne en unik beskyttelse mod korrosion. Overfladen bliver lidt mørkere grå med tiden. Kan modstå store regnskyl og snemængder, blæst og hård kulde. Det er kun ved ekstraordinær stor påvirkning, som fx ved Vestkysten, at tagrendernes levetid kan blive forkortet.

Få mere information på www.plastmo.dk