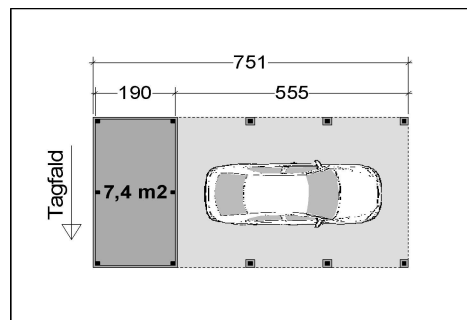
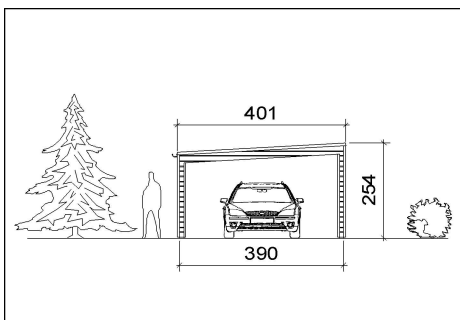


JA Carporte - type CK 241

Kubisk carport med sidefald

Stolper	97 x 97 mm ru trykimpr.
Remme/spær	45 x 195 mm C24 ikke tryk.
Hjørneprofil	53 x 53 mm høvl. gran
Tagbeklædning	Isola Selvbyg 3 gr. sort
Vægbeklædn.	22 x 135 mm profil tryk.
Loft i carportdel	16 x 95 mm høvl hvidgru.
Dør	Udhusdør 89 x 198 cm ube.



Basispris (se materialeliste ovenfor)

CK 241

50460 kr.

Tillægspriser

Tagrendesæt: Plastmo 100 mm, pvc grå, hvid, grafit	2770 kr.
Tagrendesæt: Plastmo 125 mm, zink	5870 kr.
Tagrendesæt: Plastmo 125 mm, Stål Plus	3280 kr.

Vægbeklædning: - på skur: 22 x 110 mm vandret klinkbrædder, trykimpr.	0 kr.
Vægbeklædning: - på skur: Hardie plank træstruktur 18 x 360 cm vandret klink, hvid, lysgrå, antracit el. sort	6110 kr.

Vægbeklædning:* - på en langside: 22 x 135 mm vandret profilbrædder, trykimpr.	9700 kr.
Vægbeklædning:* - på en langside: 22 x 110 mm vandret klinkbrædder, trykimpr.	9700 kr.
Vægbeklædning:* - på en langside: Hardie plank træstruktur 18 x 360 cm vandret klink, hvid, lysgrå, antracit el. s	15530 kr.

* Dobbeltsidet vægbeklædning

Gulv i skur: Terrassebrædder 28 x 120 mm tryk. høvlet på strøer	2740 kr.
Rottesikring (skur): Cementspånplade, 8 mm x 600 mm	2850 kr.

Befæstelse

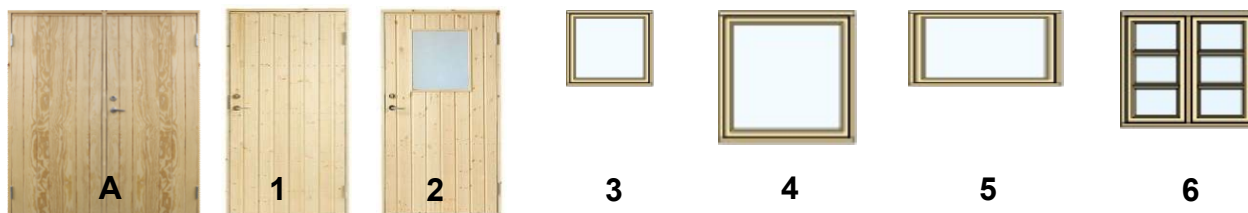
Søjlesko til støbning, ITW type I, til 97 x 97 mm stolpe (ikke egnet til fritstående stolpe) pr. stolpe	300 kr.
JA-stabilsko i metal til støbning til 97 x 97 mm stolpe, pr. stolpe	700 kr.
Træbjærene 2,5 liter (anbefales til stolpeender i jord)	300 kr.
Stolpebeton 20 kg/sæk (færdigblandet tørbeton til træstolper)	50 kr.
Grovbeton 0-8, 25 kg/sæk (færdigblandet tørbeton til søjlesko og JA-stabilsko)	75 kr.

Døre (i basisprisen indgår 1 stk udhusdør u/glas højre- eller venstrehængt som foto 1)

Udhusdør isoleret 89 x 198 cm udadgående uden glas, med lås og greb - foto 1	1800 kr.
Udhusdør isoleret 89 x 198 cm udadgående med 1-lag glas, med lås og greb - foto 2	2000 kr.
Udhusdør isoleret 151 x 198 cm udadgående uden glas, med lås og greb - foto A	4500 kr.

Vinduer

Topstyret 59 x 59 cm, hvidmalet, thermoglas - foto 3	2000 kr.
Topstyret 89 x 99 cm, hvidmalet, thermoglas - foto 4	3000 kr.
Topstyret 119 x 59 cm, hvidmalet, thermoglas - foto 5	2600 kr.
2-fags sidehængt bondehusvindue 89 x 99 cm, hvidmalet. thermoglas - foto 6	4300 kr.



Trykimprægneret træ: Næsten alt trykimprægneret træ leveres som fyr i en seksta-kvalitet (udseendesortet), som er den foretrukne kvalitet solgt i Danmark. Trykimprægneret træ kan, når det er tørt, overfladebehandles som uimprægneret træ med f.eks. træolie eller maling.

C24 træ (spær og remme): Vi benytter C24 mærket træ (styrkesortet) i dimensionerne: 45 x 120 mm, 45x145 mm, 45x195 mm og 45 x 245 mm – til remme og spær, hvor styrken er afgørende. Træet leveres ikke som trykimprægneret, derfor kan det anbefales, at behandle det med en trægrunder (mod råd og svamp).

Hardie Plank: HardiePlank med træstruktur 3600x180x8mm, som sættes vandret. HardiePlank er et robust facadeprodukt med lang holdbarhed og minimal vedligeholdelse. Det er en løsning til dig, der søger et alternativ til produkter, der kræver en højere grad af vedligeholdelse som fx træ. Hardieplank er fremstillet i uorganisk fibercement, som er ubrændbar, modstandsdygtig overfor råd og svamp. Læs mere på www.jameshardie.dk.

Tagpap: Sort Isola tagpap på træunderlag i form af krydsfinerplader eller brædder. Blanke aluvindskedekapsler på 3 sider samt blanke alutagfodkapsler ved tagfod. Isola 1-lags sort tagpap.

Isola Selybygger 3 gr. med selvklæbende overlæg som sømmes til træunderlaget. Kan lægges ned til 3 graders taghældning (5,6 cm/mtr.)

Isola Mestertekk svejses (med tagbrænder) i overlægget og sømmes til træunderlaget. Isola Mestertekk tåler stående vand, med en min. taghældning på 2,5 cm/mtr. anbefales.

Læs mere på www.isola-platon.dk

Vindpap: Nordland vindspærre er en sort diffusionsåben pap, der samme med afstandslister benyttes til den udvendige beklædning. Er inkluderet i prisen på alle RK modeller og CK modeller med skur.

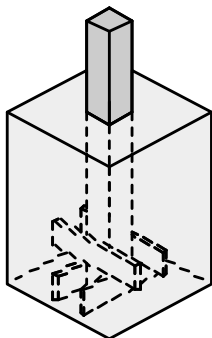
Plasttagrender: Plasttagrender fra Plastmo har i mange år været populære, fordi de bevarer udseende år efter år. De produceres i hård pvc, som modstår både luftforurening, solens ultraviolette stråler og saltvandståger i kystområder. Samles med tagrendelim. Plastmo yder 25 års garanti. www.plastmo.dk

Zinktagrender: Et hus med zinktagrender sender signal om kvalitet og æstetik. De er modstandsdygtige over for det danske vejr. Zinktagrender patinerer på en smuk måde og er med til at fuldende det elegante helhedsindtryk. Du bør ikke vælge Zink hvis du bor tæt på Vestkysten. Samles med silikonelim. Plastmo yder 25 års garanti. www.plastmo.dk

Stål Plus tagrender: Tagrende som ligner zink. Den er overfladebehandlet, så den er modstandsdygtig over for salt i kystområder og forurening. Overfladen bliver lidt lysere grå med tiden. Samles med silikonelim. Plastmo yder 25 års garanti. www.plastmo.dk

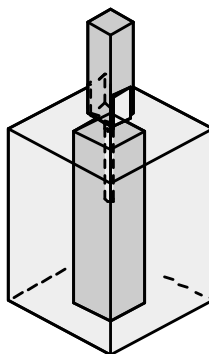
Hvert byggesæt indeholder alle nødvendige beslag, skruer og søm. Endvidere medfølger en byggevejledning i form af tegninger og beskrivelse til brug ved montage. Alle materialer leveres utildannede. Tilskæring foretages af kunden iht. byggevejledningen. Alle stolper leveres standard til nedgravning 90 cm i jorden.

Stolpe 90 cm i jorden



Fordele: Kan optage både lodrette og vandrette kræfter. Kan anvendes som fritstående stolpe. Billig løsning.

Ulemper: Levetid ?
Levetiden kan forlænges ved at smøre stolpeenden med træbjærene.



Søjlesko til nedstøbning

Fordele: Holder stolpen fri af jorden. Lang levetid.

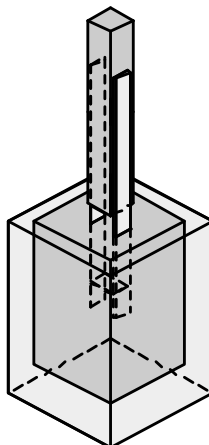
Ulemper: Kan kun optage lodrette kræfter. Må kun anvendes som skurstolpe *ikke* som fritstående stolpe uden stabilisering. Kan ikke justeres efter støbning.



Betonstolpesten med istøbt variabelt jern

Fordele: Holder stolpen fri af jorden. Lang levetid.

Ulemper: Kan kun optage lodrette kræfter. Må kun anvendes til skurstolpe *ikke* som fritstående stolpe uden stabilisering. Højde 60 cm.



JA-Stabilsko til nedstøbning

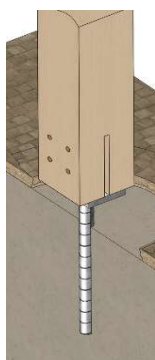
Fordele: Holder stolpen fri af jorden. Lang levetid. Kan optage både lodrette og vandrette kræfter. Kan anvendes til fritstående stolpe.

Ulemper: *Skal* normalt støbes i betonklods med mål min. 30 x 30 x 90 cm.

Søjlesko type I til nedstøbning

Fordele: Holder stolpen fri af jorden. Lang levetid.

Ulemper: Kan kun optage lodrette kræfter. Må kun anvendes som skurstolpe *ikke* som fritstående stolpe uden stabilisering. Kan ikke justeres efter støbning.



Andre løsninger

Vi hjælper gerne med andre løsninger som f.eks. støbt fundament eller fastgørelse på eksisterende mur eller fundament.

