

## JA Carporte - type CB 243

Enkel carport med buet tag

Stolper : 120 x 120 mm høvl. trykimpr

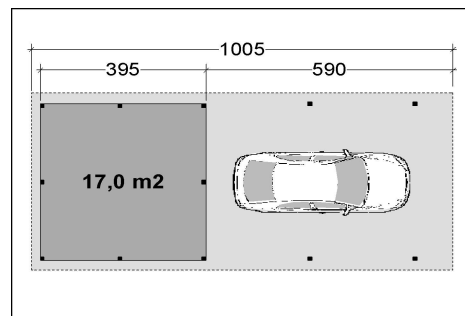
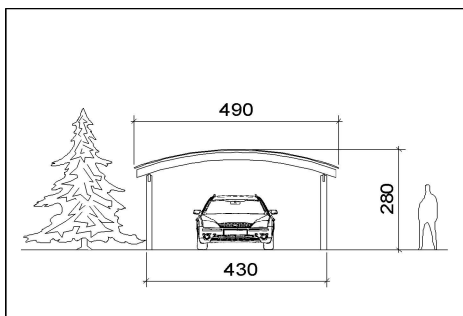
Stolper : 125 x 125 mm ru trykimpr

Remme : 45 x 195 mm C24 (ikke tryk.)

Spær : 50 x 200 mm buet limtræ

Tagbekl. : Rias hvid polycarbonat trapez

Vægbekl. : 16 x 100 mm ru tryk 1 på 2



### Basispris (se materialeliste ovenfor)

CB 243

54620 kr.

### Tillægspriser

Tagrendesæt: Plastmo 100 mm, pvc grå, hvid, grafit inkl. 2 nedløb

6050 kr.

Tagrendesæt: Plastmo 125 mm, zink inkl. 2 nedløb

12430 kr.

Tagrendesæt: Plastmo 125 mm, StålPlus inkl. 2 nedløb

7110 kr.

Tag: Sternbrædder, pr. sæt

1060 kr.

Tag: Vindskedebrædt buet 26 x 200 mm limtræ, pr. stk

1200 kr.

Vægbeklædning: - på skur: 19 x 100 mm tryk. ru 1 på 2

1750 kr.

Vægbeklædning: - på skur: 21 x 106 mm tryk. ru profil

5750 kr.

Vægbeklædning: - på en langside: 16 x 100 mm tryk. ru 1 på 2

2110 kr.

Vægbeklædning: - på en langside: 19 x 100 mm tryk. ru 1 på 2

2730 kr.

Vægbeklædning: - på en langside: 21 x 106 mm tryk. ru profil

4160 kr.

Gulv i skur: Terrassebrædder 28 x 120 mm tryk. høvlet på strøer

4590 kr.

Rottesikring (skur): Cementspånplade, 8 mm x 600 mm

3450 kr.

### Stolper / befæstelse

Stolpebeton 20 kg/sæk (færdigblandet tørbeton til træstolper)

50 kr.

Træbjærene 2,5 liter (anbefales til stolpeender i jord)

300 kr.

### Døre

Byg-selv revlesvingdør, enkel, bredde max. 110 cm

600 kr.

Byg-selv revlesvingdør, dobbel, bredde max. 220 cm

1500 kr.

Byg-selv skydedør, enkel, bredde max. 120 cm

1500 kr.

Byg-selv skydedør, dobbel, bredde max. 240 cm

3000 kr.

Udhusdør isoleret 89 x 198 cm udadgående uden glas, med lås og greb - foto 1

1800 kr.

Udhusdør isoleret 89 x 198 cm udadgående med 1-lag glas, med lås og greb - foto 2

2000 kr.

Udhusdør isoleret 151 x 198 cm udadgående uden glas, med lås og greb - foto A

4500 kr.

### Vinduer

Topstyret 59 x 59 cm, hvidmalet, thermoglas - foto 3

2000 kr.

Topstyret 89 x 99 cm, hvidmalet, thermoglas - foto 4

3000 kr.

Topstyret 119 x 59 cm, hvidmalet, thermoglas - foto 5

2600 kr.

2-fags sidehængt bondehusvindue 89 x 99 cm, hvidmalet. thermoglas - foto 6

4300 kr.



A



1



2



3



4



5



6

Alle priser er inkl. moms og eksklusiv fragtomkostninger (se fragtomkostninger på [www.j-a.dk](http://www.j-a.dk))

JA carporte | JA Byggeland | Jørgen Anderens vej 5 | 2760 Måløv | tlf.44832050 | [j-a.dk](http://j-a.dk)

**Trykimprægneret træ:** Næsten alt trykimprægneret træ leveres som fyr i en seksta-kvalitet (udseendesorteret), som er den foretrukne kvalitet solgt i Danmark. 16 og 19x100 mm brædder leveres dog i enten fyr eller gran. Trykimprægneret træ kan, når det er tørt, overfladebehandles som uimprægneret træ med f.eks. træolie eller maling.

**C24 træ (remme):** Vi benytter C24 mærket træ (styrkesorteret) i dimensionerne: 45x195 mm og 45x245 mm til remme, hvor styrken er afgørende. Træet leveres ikke som trykimprægneret, derfor kan det anbefales, at behandle det med en trægrunder (mod råd og svamp).

**Hvid polycarbonat trapez:** Sunlux 2000PC Opal fra Rias er en trapezplade udført i hvid polycarbonat (lysgennemgang: ca. 46 %). Der ydes 10 års reklamationsret. Montering sker med specielle plastprofilskruer i pladens bund. Skruens vinger fræser hullet i pladen ekstra stort for at kompensere for varmeudvidelser i materialet. Der må ikke isoleres, opsættes loftmateriale eller lign. under pladerne. - [www.rias.dk](http://www.rias.dk)

**Fastlock Uni:** Fastlock Uni fra Icopal er et unikt tagmateriale med 100 % tætte pladesamlinger. Pladerne skal blot klikkes sammen. Uden borehuller og skruer. Pladerne produceres i slagfast polycarbonat med 10 års produktgaranti. Leveres i hvid eller klar. Der må ikke isoleres, opsættes loftmateriale eller lign. under pladerne. - [www.icopal.dk](http://www.icopal.dk)

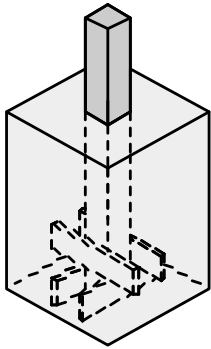
**Plasttagrender:** Plasttagrender fra Plastmo har i mange år været populære, fordi de bevarer udseende år efter år. De produceres i hård pvc, som modstår både luftforurening, solens ultraviolette stråler og saltvandståger i kystområder. Samles med tagrendelim. Plastmo yder 25 års garanti. [www.plastmo.dk](http://www.plastmo.dk)

**Zinktagrender:** Et hus med zinktagrender sender signal om kvalitet og æstetik. De er modstandsdygtige over for det danske vejr. Zinktagrender patinerer på en smuk måde og er med til at fuldende det elegante helhedsindtryk. Du bør ikke vælge Zink hvis du bor tæt på Vestkysten. Samles med silikonelim. Plastmo yder 25 års garanti. [www.plastmo.dk](http://www.plastmo.dk)

**Stål Plus tagrender:** Tagrende som ligner zink. Den er overfladebehandlet, så den er modstandsdygtig over for salt i kystområder og forurening. Overfladen bliver lidt lysere grå med tiden. Samles med silikonelim. Plastmo yder 25 års garanti. [www.plastmo.dk](http://www.plastmo.dk)

Hvert byggesæt indeholder alle nødvendige beslag, skruer og søm. Endvidere medfølger en byggevejledning i form af tegninger og beskrivelse til brug ved montage. Alle materialer leveres utildannede. Tilskæring foretages af kunden iht. byggevejledningen. Alle stolper leveres standard til nedgravning 90 cm i jorden.

## Stolpe 90 cm i jorden



Fordele: Kan optage både lodrette og vandrette kræfter. Kan anvendes som fritstående stolpe  
Billig løsning.

Ulemper: Levetid ?  
Levetiden kan forlænges ved at smøre stolpeenden med træbjære.

## Søjlesko til nedstøbning

Fordele: Holder stolpen fri af jorden. Lang levetid.

Ulemper: Kan kun optage lodrette kræfter. Må kun anvendes som skurstolpe *ikke* som fritstående stolpe uden stabilisering.  
Kan ikke justeres efter støbning.



## Betonstolpesten med istøbt variabelt jern

Fordele: Holder stolpen fri af jorden. Lang levetid.

Ulemper: Kan kun optage lodrette kræfter. Må kun anvendes til skurstolpe *ikke* som fritstående stolpe uden stabilisering.  
Højde 60 cm.

## JA-Stabilsko til nedstøbning

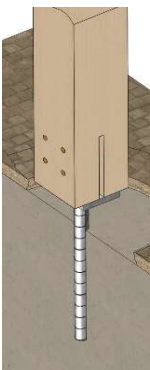
Fordele: Holder stolpen fri af jorden. Lang levetid.  
Kan optage både lodrette og vandrette kræfter.  
Kan anvendes til fritstående stolpe.

Ulemper: *Ska!* normalt støbes i betonklods med mål min. 30 x 30 x 90 cm.

## Søjlesko type I til nedstøbning

Fordele: Holder stolpen fri af jorden. Lang levetid.

Ulemper: Kan kun optage lodrette kræfter. Må kun anvendes som skurstolpe *ikke* som fritstående stolpe uden stabilisering.  
Kan ikke justeres efter støbning.



## Andre løsninger

Vi hjælper gerne med andre løsninger som f.eks. støbt fundament eller fastgørelse på eksisterende mur eller fundament.

# SYSTEM SUNLUX 2000PC



Opal Sunlux 2000PC



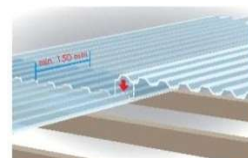
Klar Sunlux 2000PC

## Rias SYSTEM SUNLUX 2000PC

Ønskes der større sikkerhed mod huller i taget efter f.eks. haglvejr eller nedfaldne grene, skal der vælges SUNLUX 2000PC, der er brudsikre trapezplader i POLYCARBONAT.

SUNLUX 2000PC fås i opal (hvid) og glasklar

På SUNLUX 2000PC er der 10 års reklamationsret på lystransmissionen fra fakturadato. Lystransmission må ikke mindske mere end 10 % i 10 års perioden som en direkte og udelukkende følge af vejrligets indflydelse. Der ydes ligeledes 10 års reklamationsret for brud ved f.eks. haglvejr og nedfaldne grene.





#### Plast – langtidsholdbar

Plasttagrender har igennem mange år været populære, fordi de bevarer det flotte udseende år efter år.

Plast tåler ekstremt lave temperaturer og store is- og snebelastninger, uden risiko for frostsprængninger. Plast bliver heller ikke påvirket af luftforurening eller saltholdig luft. Du kan derfor bruge plast, uanset hvor du bor



#### Zink – den originale tagrende

Zink er ved fremstillingen skinnende blankt men får med tiden den grålige matte patina. Det er påvirkningen af ilt og vand, der naturligt danner den grå farve, som også fungerer som et beskyttende lag. Zink kan modstå selv ekstreme klimaforhold og voldsomt vejr. Kystområdets salte luft og lettere forurening er ikke noget problem. Det er kun ved ekstraordinær stor påvirkning, som fx. ved Vestkysten, at tagrendernes levetid kan blive forkortet.



#### Stål Plus – flot og stærk

Tagrende som ligner zink. Prouceret kvalitetsstål, der er belagt med en mat overflade, der er en blanding af magnesium, aluminium og zink. Det oxidlag, der dannes på overfladen, giver tagrenderne en unik beskyttelse mod korrosion. Overfladen bliver lidt mørkere grå med tiden. Kan modstå store regnskyl og snemængder, blæst og hård kulde. Det er kun ved ekstraordinær stor påvirkning, som fx ved Vestkysten, at tagrendernes levetid kan blive forkortet.

Få mere information på [www.plastmo.dk](http://www.plastmo.dk)