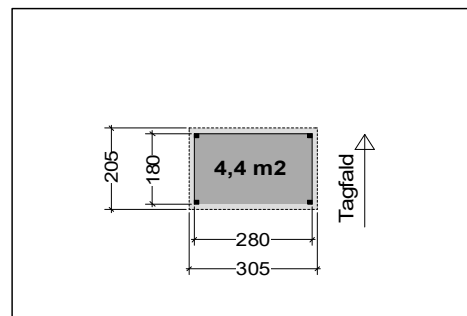
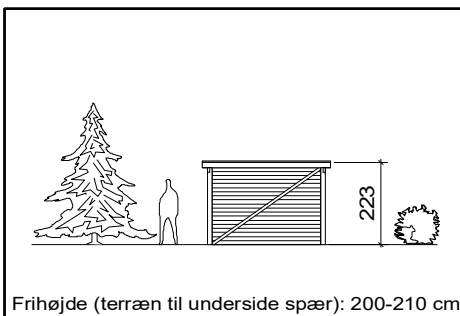


JA Brøndehæk - BL 112

Brøndehæk med fladt tag

Stolper	75 x 75 mm ru trykimpr.
Remme	50 x 150 mm ru trykimpr.
Spær	50 x 100 mm ru trykimpr.
Stern	19 x 150 mm ru trykimpr.
Tagbeklædning	Blåtonet pvctrapez
Vægbeklædning	16 x 100 mm ru tryk.vandret



Model	BL 112
Basispris (se materialeliste ovenfor)	4200 kr.
Tillægspriser	
Tagrendesæt: Plastmo 100 mm, pvc grå, hvid, grafit	1610 kr.
Tagrendesæt: Plastmo 125 mm, zink	3340 kr.
Tagrendesæt: Plastmo 125 mm, Stål Plus	2120 kr.
Tagbeklædning: Rias 2000PC opal - polycarbonat trapezplade*	1080 kr.
Tagbeklædning: LP20 ståltrapez, sort med kondensreduc. belægn.*	1170 kr.
Vægbeklædning: 19 x 100 mm trykimpr. vandret	380 kr.
0	0 kr.
Stolper / befæstelse	
Stolpebeton 20 kg/sæk (færdigblandet tørbeton til træstolper)	50 kr.
Træbjærene 2,5 liter (anbefales til stolpeender i jord)	300 kr.

* Taghældning kan være mindre end den af leverandøren anbefalede. Der gives ikke garanti for tæthed i pladesamlinger

Alle priser er inkl. moms og eksklusiv fragtomkostninger (se fragtomkostninger på www.j-a.dk)

JA carporte | JA Byggeland | Jørgen Anderens vej 5 | 2760 Måløv | tlf.44832050 | j-a.dk

Trykimprægneret træ: Næsten alt trykimprægneret træ leveres som fyr i en seksta-kvalitet (udseendesorteret), som er den foretrukne kvalitet solgt i Danmark. 16 og 19x100 mm brædder leveres dog i enten fyr eller gran. Trykimprægneret træ kan, når det er tørt, overfladebehandles som uimprægneret træ med f.eks. træolie eller maling.

Blåtonet PVC trapez: Trapezplade udført i blåtonet PVC (lysgennemgang: ca. 50-60 %). Godstykkelsen er på 0,8 mm. Der ydes 2 års reklamationsret. Montering sker med specielle plastprofilskrue i pladens bund. Skruens vinger fræser hullet i pladen ekstra stort for at kompensere for varmeudvidelser i materialet. Der må ikke isoleres, opsættes loftmateriale eller lign. under pladerne. Plastmo anbefaler taghældning på min. 3 cm/mtr.* - www.plastmo.dk

Hvid polycarbonat trapez: Sunlux 2000PC Opal fra Rias er en trapezplade udført i hvid polycarbonat (lysgennemgang: ca. 46 %). Der ydes 10 års reklamationsret. Monteres som *Blåtonet pvc trapez*. Der må ikke isoleres, opsættes loftmateriale eller lign. under pladerne. Rias anbefaler taghældning på min 1 cm/mtr.* - www.rias.dk

Fastlock Uni: Fastlock Uni fra Icopal er et unikt tagmateriale med 100 % tætte pladesamlinger. Pladerne skal blot klikkes sammen. Uden borehuller og skruer. Pladerne produceres i slagfast polycarbonat med 10 års produktgaranti. Leveres i hvid eller klar. Der må ikke isoleres, opsættes loftmateriale eller lign. under pladerne. - www.icopal.dk

Ståltrapezplader: Ståltrapezpladerne fra Lindab leveres i profiltipe LP20 og med en materialetykkelse på 0,4 mm. De er polyesterbelagt i farverne sort eller rød (andre farver kan bestilles mod merpris). Undersiden er lysgrå. Pladerne er udført med antikondens i form af en specialudviklet filtduk, som er klæbet på undersiden. Resultatet bliver en overflade, som kan absorbere store mængder kondensfugt. Det absorberede kondensvand afgives igen til luften, når forholdene tillader det. Vær opmærksom på, at den kun *reducerer* muligheden for kondensdryp. Derfor er det altid vigtigt med god udluftning af pladens underside. Der må ikke isoleres, opsættes loftmateriale eller lign. under pladerne. Lindab fraråder hældninger under 5 grader (8,8 cm/mtr.)* - www.lindab.dk

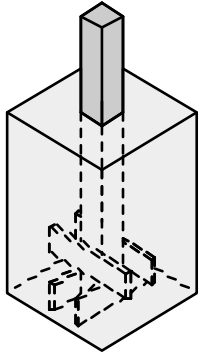
Plasttagrender: Plasttagrender fra Plastmo har i mange år været populære, fordi de bevarer udseende år efter år. De produceres i hård pvc, som modstår både luftforurening, solens ultraviolette stråler og saltvandståger i kystområder. Samles med tagrendelim. Plastmo yder 25 års garanti. www.plastmo.dk

Zinktagrender: Et hus med zinktagrender sender signal om kvalitet og æstetik. De er modstandsdygtige over for det danske vejr. Zinktagrender patinerer på en smuk måde og er med til at fuldende det elegante helhedsindtryk. Du bør ikke vælge Zink hvis du bor tæt på Vestkysten. Samles med silikonelim. Plastmo yder 25 års garanti. www.plastmo.dk

Stål Plus tagrender: Tagrende som ligner zink. Den er overfladebehandlet, så den er modstandsdygtig over for salt i kystområder og forurening. Overfladen bliver lidt lysere grå med tiden. Samles med silikonelim. Plastmo yder 25 års garanti. www.plastmo.dk

Hvert byggesæt indeholder alle nødvendige beslag, skruer og søm. Endvidere medfølger en byggevejledning i form af tegninger og beskrivelse til brug ved montage. Alle materialer leveres utildannede. Tilskæring foretages af kunden iht. byggevejledningen. Alle stolper leveres standard til nedgravning 90 cm i jorden.

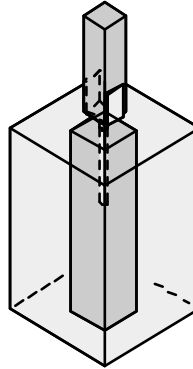
Stolpe 90 cm i jorden



Fordele: Kan optage både lodrette og vandrette kræfter. Kan anvendes som fritstående stolpe. Billig løsning.

Ulemper: Levetid? Levetiden kan forlænges ved at smøre stolpeenden med træbjærene.

Søjlesko til nedstøbning



Fordele: Holder stolpen fri af jorden. Lang levetid.

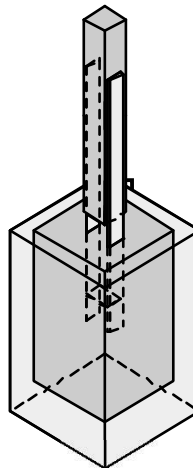
Ulemper: Kan kun optage lodrette kræfter. Må kun anvendes som skurstolpe *ikke* som fritstående stolpe uden stabilisering. Kan ikke justeres efter støbning.



Betonstolpesten med istøbt variabelt jern

Fordele: Holder stolpen fri af jorden. Lang levetid.

Ulemper: Kan kun optage lodrette kræfter. Må kun anvendes til skurstolpe *ikke* som fritstående stolpe uden stabilisering. Højde 60 cm.



JA-Stabilsko til nedstøbning

Fordele: Holder stolpen fri af jorden. Lang levetid. Kan optage både lodrette og vandrette kræfter. Kan anvendes til fritstående stolpe.

Ulemper: Skal normalt støbes i betonklods med mål min. 30 x 30 x 90 cm.



Andre løsninger

Vi hjælper gerne med andre løsninger som f.eks. støbt fundament eller fastgørelse på eksisterende mur eller fundament.



SYSTEM SUNLUX 2000PC



Opal Sunlux 2000PC



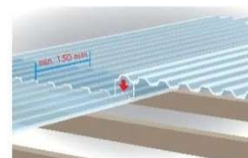
Klar Sunlux 2000PC

Rias SYSTEM SUNLUX 2000PC

Ønskes der større sikkerhed mod huller i taget efter f.eks. haglvejr eller nedfaldne grene, skal der vælges SUNLUX 2000PC, der er brudsikre trapezplader i POLYCARBONAT.

SUNLUX 2000PC fås i opal (hvid) og glasklar

På SUNLUX 2000PC er der 10 års reklamationsret på lystransmissionen fra fakturadato. Lystransmission må ikke mindske mere end 10 % i 10 års perioden som en direkte og udelukkende følge af vejrligets indflydelse. Der ydes ligeledes 10 års reklamationsret for brud ved f.eks. haglvejr og nedfaldne grene.





Plast – langtidsholdbar

Plasttagrender har igennem mange år været populære, fordi de bevarer det flotte udseende år efter år.

Plast tåler ekstremt lave temperaturer og store is- og snebelastninger, uden risiko for frostsprængninger. Plast bliver heller ikke påvirket af luftforurening eller saltholdig luft. Du kan derfor bruge plast, uanset hvor du bor



Zink – den originale tagrende

Zink er ved fremstillingen skinnende blankt men får med tiden den grålige matte patina. Det er påvirkningen af ilt og vand, der naturligt danner den grå farve, som også fungerer som et beskyttende lag. Zink kan modstå selv ekstreme klimaforhold og voldsomt vejr. Kystområdets salte luft og lettere forurening er ikke noget problem. Det er kun ved ekstraordinær stor påvirkning, som fx. ved Vestkysten, at tagrendernes levetid kan blive forkortet.



Stål Plus – flot og stærk

Tagrende som ligner zink. Prouceret kvalitetsstål, der er belagt med en mat overflade, der er en blanding af magnesium, aluminium og zink. Det oxidlag, der dannes på overfladen, giver tagrenderne en unik beskyttelse mod korrosion. Overfladen bliver lidt mørkere grå med tiden. Kan modstå store regnskyl og snemængder, blæst og hård kulde. Det er kun ved ekstraordinær stor påvirkning, som fx ved Vestkysten, at tagrendernes levetid kan blive forkortet.

Få mere information på www.plastmo.dk