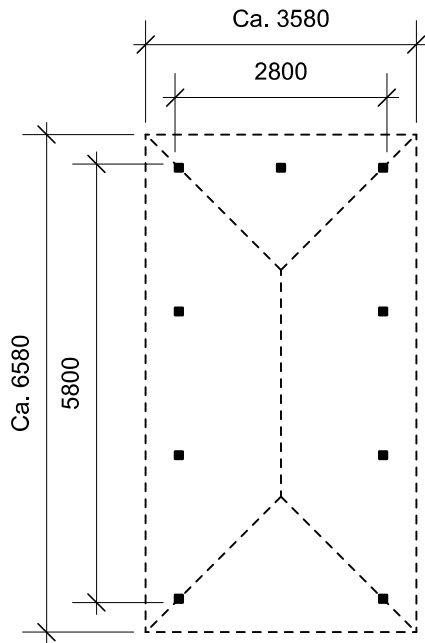
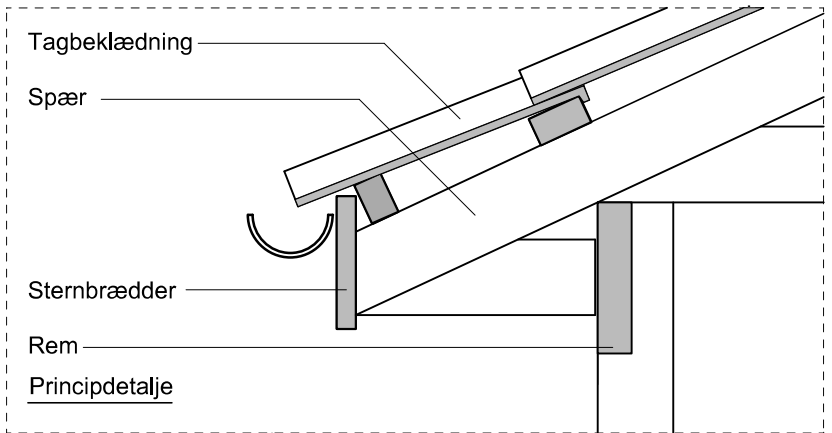


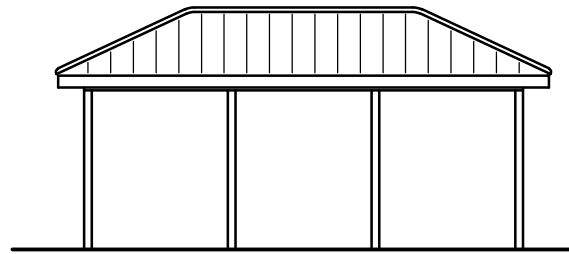
# JA carport - type CV 113

## Materialebeskrivelse for basismodel

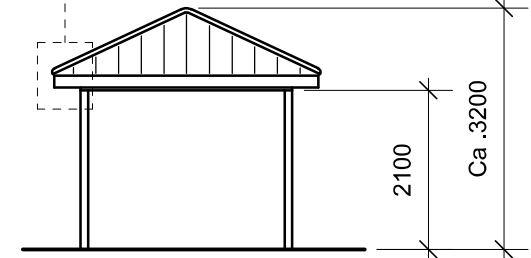
Stolper	97 x 97 mm ru trykimpr.
Frontrem	90 x 200 mm limtræ (ikke trykimpr.)
Remme	45 x 195 mm høvlet konstruktions træ (ikke trykimpr.)
Spær	Færdige gitterspær, 25 grader hældning (ikke trykimpr.)
Sternbrædder	25 mm ru trykimpr.
Tagbeklædning	Monier B&C Dobbelt-S Classic betontagsten, korelrød, sort



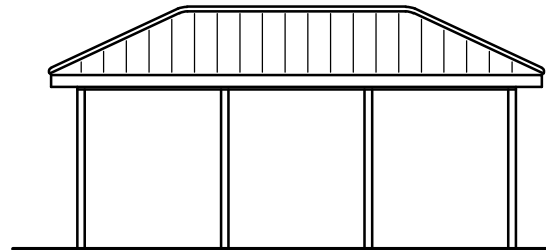
Plantegning



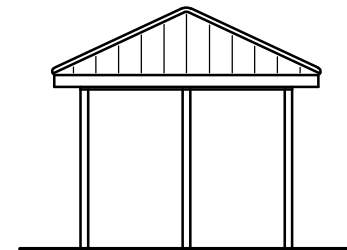
Facade - højre



Front gavl



Facade - venstre



Bagside gavl

**JA Carporte** er et koncept for selvbyggere, hvor vi leverer et komplet byggesæt indeholdende alt fra træ og tagbeklædning til alle nødvendige beslag, skruer og søm, samt byggevejledning i form af tegninger og beskrivelse. Stolper sættes 90 cm i jorden (beton til støbning er ikke medregnet i basisprisen). Vi tilbyder ikke montering.